

AC6H01 闭合警报声音效芯片 Sot6



语音芯片开发-深圳市环芯半导体有限公司

电话 Tel: 0755-28149272

086-18922809111

掩膜 OTP: 主营 语音芯片, 玩具 IC, 录音 IC, 门铃 IC, 音乐芯片

邮箱 QQ: 68681298@qq.com

Http://www.ATChip.Com

闭合警报声报警器芯片应用资料:

AC6H01是一颗常见的关门闭合警报声音效报警器芯片,常用于玩具, 报警器, 以及各种小家电产品警报提醒, 无需震荡电阻osc, SOT23-6小体积封装, 更加节省产品空间。**新工艺新制程芯片, 更具性价比。**

内置震荡, 无需外接osc电阻。上电不工作不播放声音。

功能应用1, OnOff按键与正触发播放警报声音, 再按停止播放。

功能应用2, Panic Key1与GND连接时, 芯片工作, 发出长响警报声。

PANIC悬空时, 上电不工作, PANIC接地时(关门闭合时), 播放警报声。

**相反功能产品, 上电工作, Panic闭合时不工作,Sop8/AC3L710(播放速度稍快)。
Sot3/AC3L01(速度相同与AC6H01)。**

PANIC脚可用做磁簧管控制,报警系统开启(闭合状态), 播放报警声响。

常用于防狼器, 女子防身报警, 撬门报警防盗,闭合报警功能;

此款IC无独立灯控按键, 带独立灯控防撬防狼报警芯片请访问: [AC3L830](#)

闭合警报声报警器芯片功能:

Out输出外接NPN晶体管, 通过三脚电感升压, 播放频率警报音。

闭合警报声声音效果下载:

警报声[下载](#) (语速正常, 仅供参考)

出货形式:

1, SOT23-6 贴片六脚硬封装(主推)。2, 可以定制 COB (AC80E 供参考)

AC6H01 闭合警报声音效芯片 Sot6



语音芯片开发-深圳市环芯半导体有限公司

电话 Tel: 0755-28149272

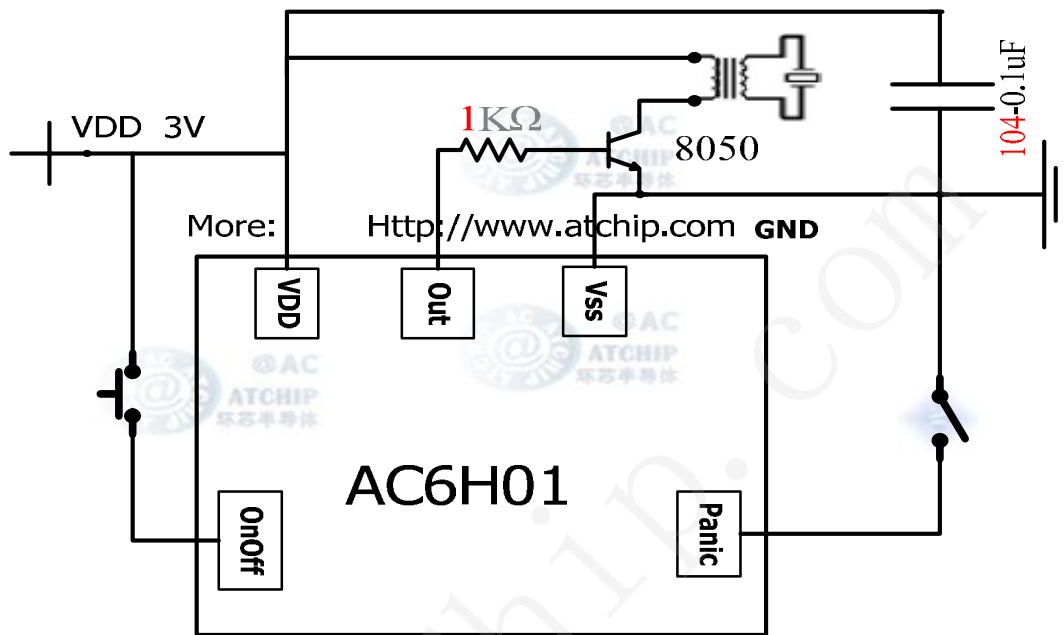
086-18922809111

掩膜 OTP: 主营 语音芯片, 玩具 IC, 录音 IC, 门铃 IC, 音乐芯片

邮箱 QQ: 68681298@qq.com

Http://www.ATChip.Com

闭合警报声报警器芯片应用电路:



此电路可以驱动喇叭(音量小), 三脚电感升压推蜂鸣器发声电路, 还得根据需求自行调节。

无需震荡电阻 OSC, 速度不可调节。

THE IC SUBSTRATE SHOULD BE CONNECTED TO VSS

***以上电路供参考, 如有修改, 恕不另行通知!**

AC6H01 闭合警报声音效芯片 Sot6



语音芯片开发-深圳市环芯半导体有限公司

电话 Tel: 0755-28149272

086-18922809111

掩膜 OTP: 主营 语音芯片, 玩具 IC, 录音 IC, 门铃 IC, 音乐芯片

邮箱 QQ: 68681298@qq.com

Http://www.ATChip.Com

◆ AC6H01 警报声音效芯片 SOT23-6 脚 硬封装资料

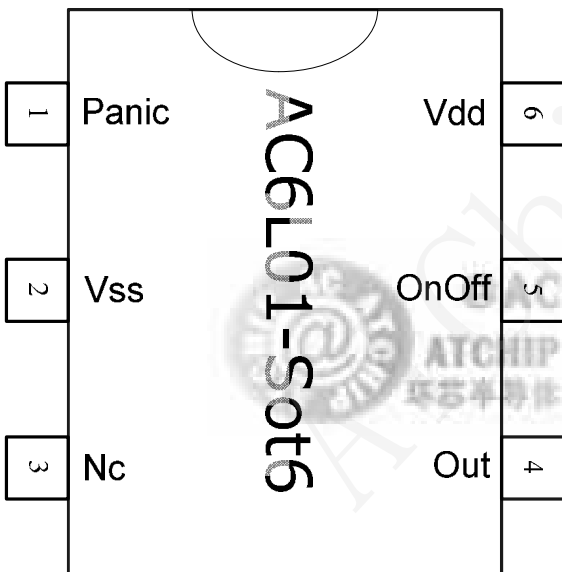
AC6H01- SOT23-6

最常用最常见的硬封装形式:

报警专用报警声音效 IC

贴片八脚 Sot23-6 封装

Sot23-6 脚硬封装芯片资料



PIN	NAME
1	Panic
2	Vss
3	Nc
4	Out
5	OnOff
6	Vdd

本产品符合 ROHS 标准, 请您放心使用。

更多资料, 请访问深圳市环芯半导体有限公司 网站: <http://www.atchip.com/otp.asp>

AC6H01 闭合警报声音效芯片 Sot6



语音芯片开发-深圳市环芯半导体有限公司

电话 Tel: 0755-28149272

086-18922809111

掩膜 OTP: 主营 语音芯片, 玩具 IC, 录音 IC, 门铃 IC, 音乐芯片

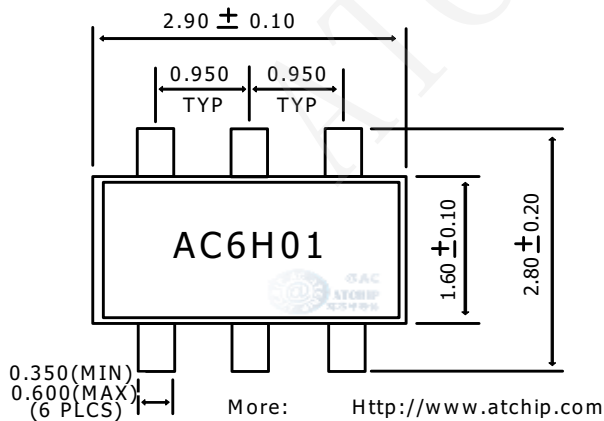
邮箱 QQ: 68681298@qq.com

Http://www.ATChip.Com

◆ AC6H01 闭合警报声音效芯片脚位功能:

PIN	NAME	描述
1	Panic	恐慌按键, 与负极触发
2	Vss	地/负极
3	Nc	悬空
4	Out	声音输出, 蜂鸣片和喇叭
5	OnOff	触发播放, 再触发停止
6	Vdd	电源正极

SOP8 贴片芯片封装尺寸大小(SOP SIZE):



AC6H01 闭合警报声音效芯片 Sot6



语音芯片开发-深圳市环芯半导体有限公司

电话 Tel: 0755-28149272

086-18922809111

掩膜 OTP: 主营 语音芯片, 玩具 IC, 录音 IC, 门铃 IC, 音乐芯片

邮箱 QQ: 68681298@qq.com

Http://www.ATChip.Com

闭合警报声芯片报警器芯片的常见应用场合:

- 1, 声光报警器 (Audible and visual alarm) 又叫声光警号, 是一种用在危险场所, 通过声音和各种光来向人们发出示警信号的一种报警信号装置。防爆声光报警器适用于安装在爆炸性气体环境场所, 还可使用于石油、化工等行业具有防爆要求的 1 区及 2 区防爆场所, 可以露天、室外使用。
- 2, 车辆防盗系统, 高音报警系统, 工业电子警报器 矿用报警装置。
- 3, 家庭防盗系统, 燃气安全报警, 消防安全报警系统等等。
- 4, 相关图样:



给您推荐最合适的报警器芯片资料 and 价格:

- 7, [AC9906](#)-JB-六音单音警报声音效芯片-车辆家庭防盗报警系统芯片
- 8, [AC3L01](#) 单音警报声音效芯片 SOT-23 封装 3 个脚芯片(三极管样式)
- 9, [AC6H01](#) 单音警报声音效报警器芯片 SOT-6 封装 6 个脚芯片
- 11, [AC3L710](#) 常用单音警报声带灯,撬门报警防盗,开箱报警闪灯功能,单价最优 0.15RMB。符合绿色环保标准和 MSL3 湿气敏感性等级 (最新款 SOP8 贴片八脚, 带 2Hz 闪灯)
- 15, [AC9561](#) 四声警报新产品报警器芯片 (警车声, 消防车声, 救护车声, 机枪声), 超高性价比, 比 ACS9561 便宜 8 分钱
- 17, [AC3L830](#) 专用防狼器报警芯片,撬门报警防盗防狼警报,带两级独立灯光控制 (比 AC3L710 多独立灯控)

更多产品: <http://www.atchip.com/speechic.asp>